

**NEU**

Mit integriertem EROWA®  
Schnellspannsystem  
8fach Blankwechsler  
3,7kW Frässpindel

## Organical® Desktop 9

Erleben Sie einzigartige  
Präzision in Dental



# Die Manufaktur für dentale Fräsmaschinen



## Von Anfang an Dental!

Die seit über 60 Jahren inhabergeführte, deutsche Rübeling+Klar Dentale Unternehmensgruppe bietet Zahntechnikern und Zahnärzten über seine eigenständig agierende Dentalmaschinenbau- und Dentalvertriebsfirma Organical CAD/CAM GmbH ein klar strukturiertes, modulares Sortiment an CAD/CAM-Systemen und Verbrauchsmaterialien.

Zwingende Voraussetzung für einen gemeinsamen Erfolg ist **maximale Kompetenz**, ein durchgängiges Qualitätskonzept mit qualifizierten Mitarbeitern, der besondere Einsatz aller Beteiligten und nicht zuletzt viel persönliche Hinwendung und Empathie.

Das **Organical-Team**, bestehend aus Ingenieuren, Maschinenbauern, CNC-Zerspaltungstechnikern, CAD/CAM erfahrenen Zahntechnikern und Zahnärzten entwickelt zukunftsweisende Technologien, die sich smart in traditionelle Abläufe des Zahnlabors und Zahnarztpraxis integrieren und gleichzeitig validierte Anbindungen an bestehende und neue digitale Systeme ermöglichen.

Unser **Fokus** liegt sowohl auf der Rationalisierung modernster Konzepte und Prozesse mit absoluter Konzentration auf das Wesentliche als auch der Bereitstellung noch nie dagewesener Tools, für ein Mehr an Effizienz, Qualität und Sicherheit nach höchsten MPG- und MDR-konformen Standards.



## GLOBAL VERNETZTE PARTNERSCHAFTEN



Organical CAD/CAM ist Mitglied des **Verbands der Deutschen Dental-Industrie (VDDI)** und steht damit für Innovation pur. Unser Erfolgsrezept besteht in einer kontinuierlichen Weiterentwicklung neuester Konzepte und Produkte für das zahntechnische Labor und die Zahnarztpraxis unter wirtschaftlichen und umweltfreundlichen Gesichtspunkten. Als deutsches Unternehmen nehmen wir hier eine globale und nachhaltige Vorbildfunktion ein.



Ein **weltweit umspannendes, mehrsprachiges Service- und Vertriebsnetz** gewährleistet eine reibungslose Unterstützung bei allen Fragestellungen zu unseren Systemen schnell und direkt per Telefon oder Online per Teamviewer. Erfordert eine Störung einen unserer Techniker vor Ort, sind wir schnellstmöglich mit dem entsprechenden Ersatzteil bei Ihnen; in Deutschland binnen 48 Stunden. So reduzieren wir Ihre Ausfallzeit auf das absolute Minimum.



Vertrauen Sie mit **Organical®** auf **geprüfte Qualität Made in Germany**. Alle produktrelevanten Prozesse werden in regelmäßigen Audits überprüft und sind mit den DIN EN ISO Norm 13485 konform. In Übereinstimmung mit den Bestimmungen der Richtlinie 93/42/EWG sind alle unsere Medizinprodukte mit dem CE-Kennzeichen klassifiziert.



# OFFEN, INTUITIV, LEISTUNGSSTARK

Organical Desktop 9 Serie – Angepasst an Ihre Bedürfnisse



Organical® Desktop 9



Organical® Desktop 9C



Organical® Desktop 9S



Organical® Desktop 9CS



## Mit Organical® Desktop 9 einzigartige Präzision in Dental spüren

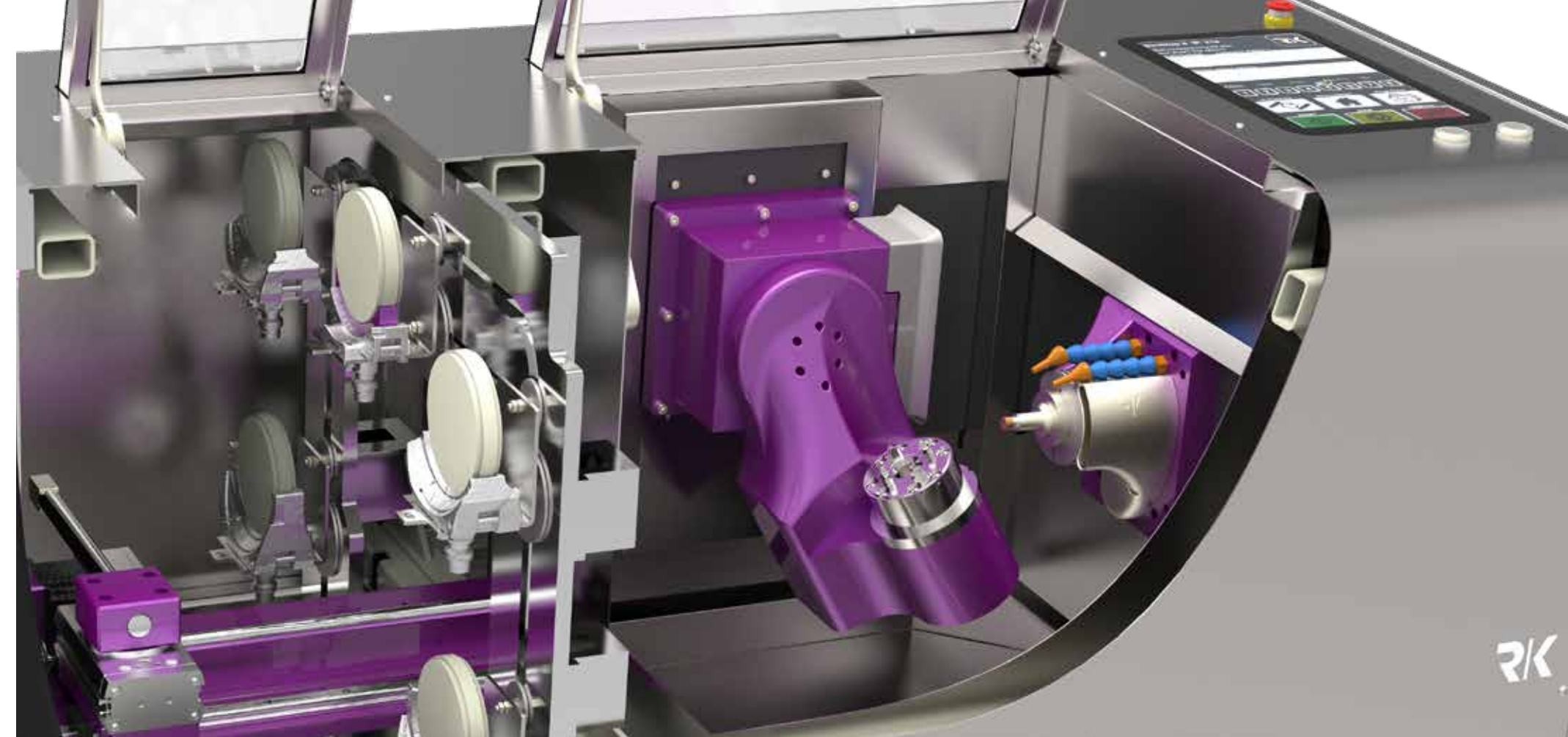
Erleben Sie die Oberklasse der Dentalfräsmaschinen mit deutschem Industriestandard. Bei Organical® Desktop 9 handelt es sich um ein hochpräzises, 5-achsiges Frässystem in ergonomischer Bauhöhe für ein angenehmes Handling. Zum garantierten Trocken- und Nassbetrieb geeignet, lassen sich mit ihm alle gängigen Dentalmaterialien bearbeiten.

Erschließen Sie sich vollkommen neue Geschäftsfelder in der Total- und Schienenprothetik sowie der Herstellung individualisierter Abformlöffel und Bohrschablonen. Bearbeiten Sie feinste Fissuren mit  $\text{\O}150\ \mu\text{m}$  Werkzeugen für High-end-Versorgungen ohne jeglichen Nachbearbeitungsaufwand. Wechseln Sie Ihre Perspektive und beschrei-

ten mit Organical® neue Wege bestmöglicher Materialeffizienz und Präzision. Nutzen Sie PMMA-Blanks mit bis zu  $\text{\O}120\text{mm}$  und Zwischenhalter für weiche Materialien ein Maximum an Ergiebigkeit. Mit Organical® Desktop 9 genießen Sie maximale Freiheit mit einem einzig-artigen, offenen System.



**FREIHEIT ERLEBEN  
FREIZEIT GENIESSEN**



## Steigerung Ihrer Produktivität und Fertigungsautomation in Perfektion

Um Ihre Effizienz und Flexibilität zu erhöhen, bieten wir Ihnen mit Organical® Desktop 9 skalierbare Automationslösungen, die Ihren Workflow beschleunigen und gleichzeitig die Prozesssicherheit nachhaltig optimieren. Zentralen Mittelpunkt bildet ein EROWA® Schnellspannfutter, mit dem Sie Ihre Blanks ab sofort bequem und werkzeuglos noch schneller und einfacher einwechseln können.

Das pneumatische EROWA® Spannsystem gewährleistet eine Repositionierbarkeit mit einer Wiederholgenauigkeit von bis zu 2 µm. Passungskontrollen für teleskopierenden Zahnersatz, Stichwort Saugpassung, können damit schnell und kontrolliert außerhalb des Frässystems durchgeführt werden. Ist eine gezielte Nachbearbeitung erforderlich, kann der Halter hochgenau in der Maschine reposi-

tioniert und das Objekt maßhaltig nachgefräst werden. Eine wahlweise Vollautomation mit einem 8fach Wechselsystem sichert Ihnen eine kontinuierliche Produktionsauslastung rund um die Uhr. Für die Bestückung müssen Sie lediglich die richtigen Rohlinge in der korrekten Reihenfolge einsetzen, den Rest macht das System für Sie!

**NOCH SCHNELLER  
UND KRAFTVOLLER**

**RK**



3,7kW Spindel  
Organical Desktop 9S / 9CS



1kW Spindel  
Organical Desktop 9 / 9C

Drehmoment ist durch nichts zu ersetzen

## Neue Horizonte der Metallbearbeitung mit 3,7 kW Frässpindel

Bereits unsere etablierte 1kW Frässpindel (Jäger) weist eine Rundlaufgenauigkeit von kleiner als 1 µm auf. Die geschliffene Kugelumlaufspindel gewährleistet einen geräusch- und wartungsarmen Lauf der Maschine. Für alle, die vorzugsweise Metallrestaurationen noch schneller und kraftvoller fräsen möchten, empfehlen wir unsere Organical® Desktop 9S und Organical® Desktop 9CS mit ihrer leistungsstarken 3,7 kW Frässpindel mit

einem Drehstromsynchronmotor. Natürlich können Sie auch hier alle anderen gängigen Dentalmaterialien in gewohnter Qualität bearbeiten, aber im Bereich der effizienten Metallbearbeitung erschließen sich für Sie komplett neue Horizonte. Unter Motorliebhabern gilt die Faustformel: „Hubraum ist durch nichts zu ersetzen“. Im übertragenen Sinn gilt das natürlich auch für die Fräsbearbeitung, wobei sich im Fall der 3,7 kW Frässpindel ein

4fach höheres Drehmoment in Gänze positiv auswirkt. Insbesondere durch den linearen Drehmomentverlauf im gesamten Drehzahlbereich kann speziell die Schruppbearbeitung zirka 4mal schneller erfolgen und zugleich eine höhere Werkzeugstandzeit erreicht werden. Torische Schruppwerkzeuge werden mit ihrer optimalen Drehzahl eingesetzt – bei höherer Zustelltiefe und größerem Versatzabstand. Mehr Leistung! Mehr Effizienz!



ZERTIFIZIERT  
VON CAMLOG®



CAMLOG® Rohlinge mit Organic Adapter



Volle Systemvielfalt mit dem Organical® CAD/CAM System

## Zertifiziertes System zur genauesten Pre-milled Rohlingsbearbeitung

Seit 2017 setzen Sie mit unseren eigenentwickelten Organical® Fräsmaschinen auf das weltweit einzige, zertifizierte Frässystem mit der standardisierten Freigabe von Camlog® zur eigenen Inhouse-Verarbeitung von Original Pre-milled Abutment-Rohlingen der Firma Camlog®. Neben Adaptern für das Medentika-System bieten wir Ihnen mit unse-

ren CAD/CAM-basierten „Organic Implantprothetik-Komponenten“ Generika und Eigenentwicklungen im Bereich verschraubter und zementierter Implantatprothetik für die gängigsten Implantathersteller an. Unsere umfangreiche 3Shape™ und exocad basierte Implantatbibliothek erlaubt Ihnen u. a. individuelle Abutments und Aufbauten auf Titanba-

sen zu designen. Besonderer Fokus liegt auf der Entwicklung intelligenter und verbesserter Pre-milled Abutmentrohlinge in Verbindung mit einer hochpräzisen Aufnahme. **Das Ergebnis überzeugt Zahnärzte und Zahntechniker weltweit – nicht zuletzt auch aufgrund des hervorragenden Preisvorteils.**

## ÄSTHETIK IN PERFEKTION

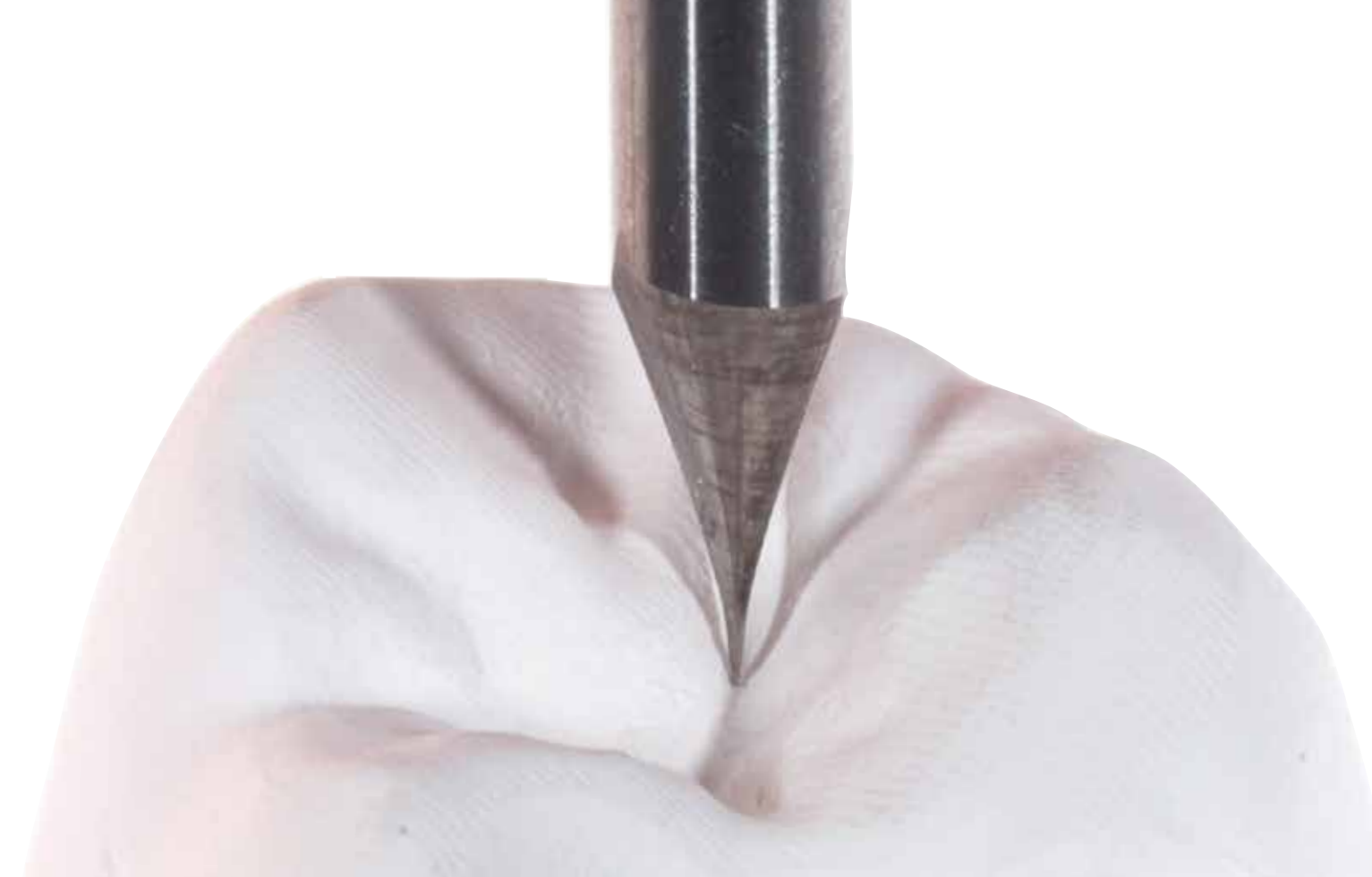


”

Seit 10 Jahren erarbeite ich gemeinsam mit R+K und Organical, Strategien und Wege der digitalen Fertigung von ästhetisch anspruchsvollem und zugleich funktionsgerechtem Zahnersatz. Die von Organical entwickelte DIVE-Technologie ist endlich keine digitale Halbwahrheit mehr, sondern ermöglicht Resultate von bisher unvorstellbaren Möglichkeiten und Präzision. Diese maßgeschneiderte Form der digitalen Fertigung, beweist mir deutlich: Und es geht doch.

Oliver Brix, Innovative Dentaldesign

”



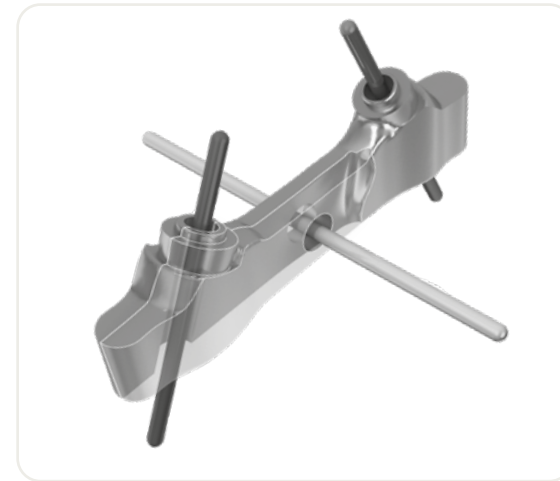
### „DIVE Technologie“ für feinste Fissurenbearbeitung mit Ø150 µm Werkzeugen

Scanner ermöglichen eine perfekte Digitalisierung selbst filigraner Details im okklusalen Zahnrelief. Die Schwierigkeit besteht darin, diese Informationen naturgetreu mit Hilfe von Frässystemen nachzubilden. Mit der

von Organical® entwickelten dental einzigartigen „DIVE-Technologie“ gelingt es Ihnen, diese Strukturen beinahe 1:1 aus Zirkoniumdioxid- oder Wachs-Rohlingen herauszuarbeiten. Die feine Oberflächentextur insbesondere

im Fissurenrelief wird Sie genauso überzeugen, wie die Anwendungsvielfalt des auf Ihre Bedürfnisse abgestimmten Frässystems.

EINFACH PRÄZISE



### Einzigartige Fertigungsvielfalt

Voreingestellte Frässtrategien sorgen für ein Höchstmaß an Präzision. Ausgestattet mit einem extrem großen Schwenkbereich fräsen Sie mühelos Restaurationen wie komplexe Stege mit starken Implantatangulationen und Löchern für transversale Verschraubungen in einem Fräsgang.



### Gefräste Sekundärstrukturen mit leichtgängiger „Saugpassung“

Um einen formschlüssigen Sitz von Sekundär- auf Primärstrukturen zu gewährleisten, muss die Innenpassung der Überkonstruktion bisher aufwändig und manuell nachgearbeitet

werden. Mit Organical® Desktop 9 fertigen Sie von nun an maßhaltige Restaurationen und machen diese wahrliche „Königsdisziplin“ in der Zahntechnik zu Ihrem Steckenpferd. Ein

grundlegendes Verständnis für die Vorgänge des maschinellen Fertigungsprozesses und ein standardisierter Workflow bilden das Fundament perfekt sitzender Sekundärteile.



## GENAUESTE BOHRSCHABLONEN



### Genaueste Bohrschablonenfertigung mit Organical® Dental Implant

Organical® Dental Implant basiert auf einem patentierten, nahtlos digitalen Workflow, der dem implantierenden Zahnarzt, seinem Zahntechniker und letztendlich dem Patienten ein Mehr an Prozesssicherheit bietet. Über eine eigens entwickelte DVT-Diagnostikschablone werden alle chirurgisch relevanten

Informationen bildgebend erfasst und in die dazugehörige Implantat-Planungssoftware zur weiteren Verarbeitung übertragen. Eine einzigartige, softwareseitig implementierte Nullpunktreferenzierung ermöglicht die exakte Übertragung aller digital zu fräsenden Durchtrittslöcher in der DVT-Diagnostikschab-

blone mit einem Nullpunkt-gespannten Haltersystem in der Organical® Desktop 9-Fräsmaschine. Dieses Vorgehen reduziert nachweislich Toleranzen in der Fertigung sowie die mittlere Abweichung des Implantatfußes auf ein Minimum.

## INTUITIVE BEDIENUNG



## Schnelles Visualisieren & Bedienen am Touchscreen mit „Organical® Touch“

Die CAM-Software „Organical®Touch“ bietet Ihnen mehr Komfort in Ihren täglichen Anwendungen bei gleichzeitig erhöhtem, wirtschaftlichen Output. Zeiteinsparungen und qualitätssichernde Maßnahmen ergeben sich unter anderem aus einer Touch-Funktion und den schnelleren Berechnungszeiten. Mit einer

übersichtlichen Bedieneroberfläche ausgestattet, erhalten Sie einen klar verständlichen und anwenderfreundlichen Einstieg in die CAM-Software. Intuitiv platzieren Sie Ihre Designdatensätze in die dazugehörigen Rohlinge. Alle Materialien werden zur Fehlerminimierung in individuellen Farben darge-

stellt. Hinterschnitte sind grau hervorgehoben und eine sekundäre Einschubrichtung kann nachträglich optimal gesetzt werden. Das großzügige 10 Zoll Maschinendisplay bietet Ihnen mehr Detailschärfe und ist in Verbindung mit seiner übersichtlichen Menüstruktur besonders anwenderfreundlich.





**VORTEILE  
EFFEKTIV NUTZEN**

## Macher brauchen Freiheit

Modernste dentale Werkstoffe in Verbindung mit High-end-Frästechnologien garantieren ein erhöhtes Maß an Stabilität, Präzision und biologischer Verträglichkeit. Verwenden Sie unsere Ø120 mm Organic PMMA Rohlinge und nesten bis zu 3 Aufbisschienen in einen Rohling. In nur 45 Minuten fräsen Sie jede Aufbisschiene in höchster Oberflächengüte bei gleichzeitig reduziertem Vermögen der Plaqueanlagerung.



## Das Nonplusultra an Material- und Fertigungsvielfalt

Erwarten Sie die höchste Materialvielfalt und fräsen Sie alle gängigen Materialien unter anderem CoCr, TitanNiob, PEEK, IPS e.max® CAD-Blanks, Pre-milled Abutmentrohlinge sowie Ronden unterschiedlicher Stärke mit bis zu Ø120mm. Ihnen erschließen sich damit vollkommen neue wirtschaftli-

che Geschäftsfelder in der Total- und Schienenprothetik sowie der Herstellung von individualisierten Abformlöffeln und Bohrschablonen. Aus Organic PMMA Full Denture Rohlingen fräsen Sie effizient Ihre digital erstellten Reise- und Interimsprothesen mit höchster Passgenauigkeit bei zugleich feins-

ter Oberflächentextur an der Prothesenbasis. Diese aus einem zahnfleisch- und einem zahnfarbenen Anteil bestehenden Fräsarbeiten können bedarfsweise mit Kunststoffmassen und durch Bemalung individualisiert werden. Alternativ nutzen Sie das voll integrierte Baltic Denture System®.



## OPTIONALES ZUBEHÖR



Halter für 98mm Blanks



Halter für 120mm Blanks  
und Zirkon Klebeadapter



Baltic Denture Halter



Zirkon Klebeadapter



Pre milled Halter



Pre milled Adapter



Bohrschablonen Halter



## Individualisieren Sie Ihre Organical® Desktop 9

Intelligente Maschinensysteme entlasten uns zunehmend in allen Lebenslagen und erhalten zurecht einen hohen Stellenwert in unserem Streben nach Perfektion. Bei der Auswahl und Gestaltung unserer Lebens- und Arbeitsräume achten wir gleichermaßen auf

Funktion und Ästhetik. Um diesem Anspruch bestmöglich gerecht zu werden, können Sie Ihre Organical® Desktop 9 nach Ihren eigenen Wunschvorstellungen konfigurieren. Standardisiert erhalten Sie das System in der Farbe „Silber, gebürsteter Edelstahl“ mit seitlich

schwarzen Vollglasscheiben. Individualisieren Sie am besten gleich jetzt Ihre Organical® Desktop 9 gemäß Ihrer Corporate Identity (CI) und erleben die perfekte Symbiose aus zukunftsweisender Technologie und Faszination pur!



## TECHNISCHE DATEN



Organical® Desktop 9    Organical® Desktop 9C    Organical® Desktop 9S    Organical® Desktop 9CS

|                        |   |                                     |                                     |                                     |
|------------------------|---|-------------------------------------|-------------------------------------|-------------------------------------|
| Werkstückbeschickung   | Manuell   | Automatisch Wechsler für 8 Rohlinge | Manuell                             | Automatisch Wechsler für 8 Rohlinge |
| Max. Leistung (Pmax)   | ~ 1 kW   10.000-60.000 U/min  |                                     | ~ 3,7 kW   6.000-60.000 U/min       |                                     |
| Motorart               | Asynchronantrieb  |                                     | Drehstromsynchronmotor (BLDC)       |                                     |
| Max. Drehmoment        | 0,12 Nm   |                                     | 0,59 Nm                             |                                     |
| Kühlung                | Luft  |                                     | Wasserkühlung mit externem Aggregat |                                     |
| Werkzeugwechsler       | 18 Werkzeugsteckplätze für Fräser mit 6 mm-Schaft. Automatische Werkzeuglängenvermessung mit einer Wiederholgenauigkeit von < 0,001 µm und Werkzeugbruchkontrolle. Integrierte Werkzeugdatenbank mit Schwesterwerkzeugverwaltung. |                                     |                                     |                                     |
| Blankhandling          | Pneumatisches industrielles Erowa Nullpunkt Spannsystem für einen schnellen und reproduzierbaren Blankwechsel mit einer Wiederholgenauigkeit von 0,002 mm. Spannkraft 2800N. Korrosionsbeständig.                                 |                                     |                                     |                                     |
| Druckluft Anschluss    | min. 7 bar  |                                     |                                     |                                     |
| Elektrischer Anschluss | 220V 16A  |                                     | 380V 16A                            |                                     |
| Gewicht                | 310kg   | 350 kg                              | 320kg                               | 370 kg                              |
| Dimensionen (B/H/T)    | 863/945/620 mm  | 1263/945/620 mm                     | 863/945/620 mm                      | 1263/945/620 mm                     |



## High-end-Fertigung im Compact-Format, auf den Punkt gebracht

Neue Horizonte der Metallbearbeitung mit 3,7 kW Frässpindel

100% Ausnutzung in weichen Materialien mit Zwischenalter

Vollautomatisierung und 24/7 Produktion mit 8-fach Wechselsystem für maximale Auslastung

Dentalweit feinste Fisurenbearbeitung mit Ø150 µm Werkzeugen für mehr Liebe zum Detail

Absolute Sorgfalt mit validierter Bohrschablonenfertigung mit Organical® Dental Implant

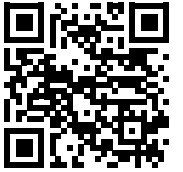
Absolut zuverlässig in der Anwendung von Hartmetallen mit verbesserten Fräser-Standzeiten

Von Camlog® zertifiziertes System zur passgenauesten Premilled Rohlingsbearbeitung

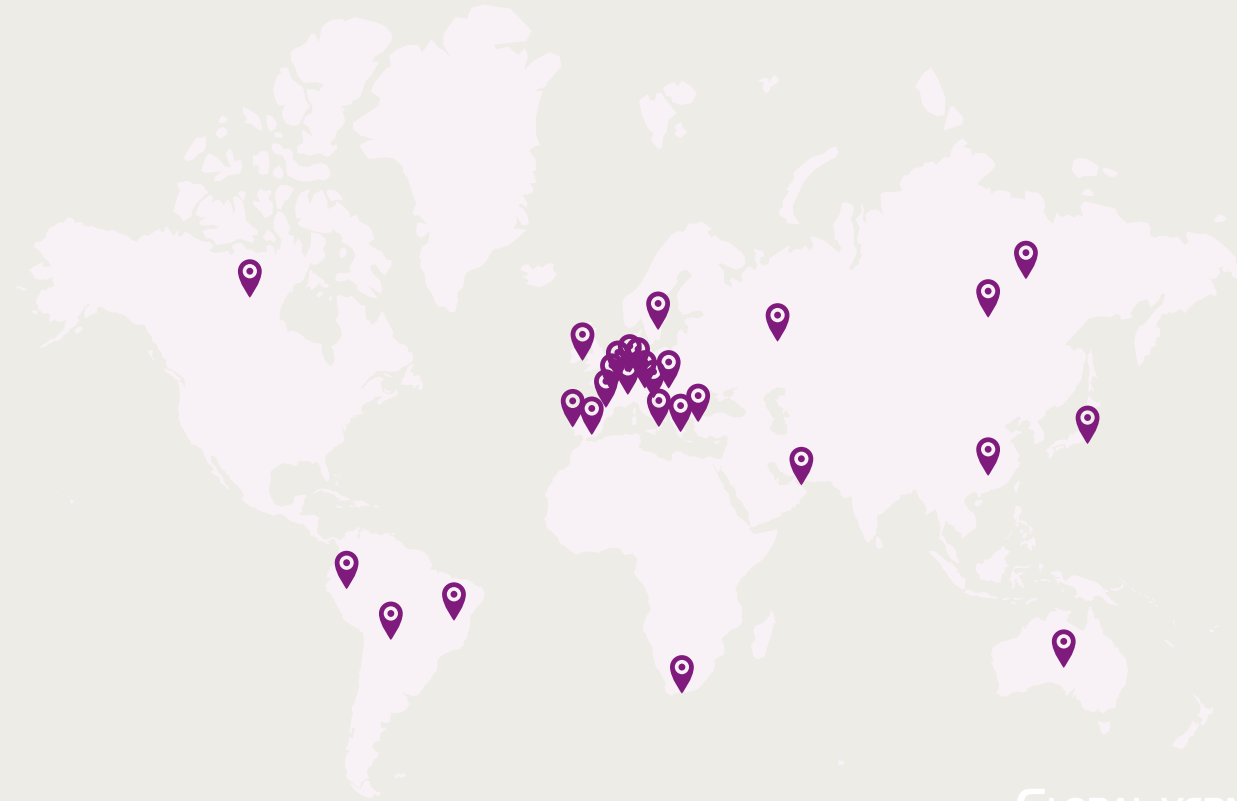
EROWA Schnellspannsystem für Werkzeuglosen, bequemen Blankwechsel

Gesteigerte Materialeffizienz durch integrierbare Ronden mit bis zu Ø120 mm

Garantierte Nass- und Trockenbearbeitung mit qualitätsgeprüften Frästemplates



Erleben Sie Zukunft jetzt und vereinbaren Sie noch heute einen Beratungstermin



GLOBAL VERNETZTE PARTNERSCHAFTEN



Organical CAD/CAM GmbH  
Ruwersteig 43  
12681 Berlin (Germany)

Tel: +49 (0)30 54 99 34 200  
Fax: +49 (0)30 54 37 84 32

info@organical-cadcam.com  
www.organical-cadcam.com

ERLEBE.  
ZUKUNFT.  
JETZT.